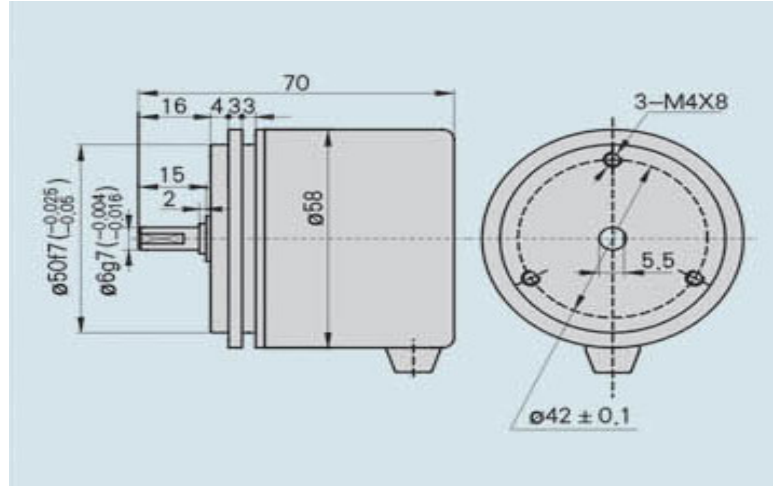


上海江晶翔电子有限公司

ROYI旋转编码器

●安装尺寸(单位:mm)



●特性一览

- ※ 轴载荷能力强，耐冲击，可靠性高
- ※ 外径 $\Phi 58$ ，止口 $\Phi 50$ ，轴径 $\Phi 6$ ，航插侧出
- ※ 广泛应用于数控机床、印刷机械等行业

※ 型号说明：
 I S C 5 8 0 6 - 1 0 1 G 1 0 2 4 B Z 2 - 5 L
 产品型 号 展 航插·电缆 输出脉冲 数 Z信号识 别 电源电 压 输出方式

※ 可选脉冲： ≤ 5000 p/r 或依据用户要求。

※ 型式举例：基本型号ISC5806，航插侧出C，输出脉冲数1024 p/r， $T_z = 1/2T$ ，电源电压DC5V，驱动器输出L。记为：ISC5806-101G1024BZ2-5L

●接线表(实际接线以编码器标牌为准)

信号	+5V	OV	SIG A	SIG A	SIG B	SIG B	SIG Z	SIG Z	屏蔽
导线颜色	红	黑	绿	棕	白	灰	黄	橙	N.C
插座号(7芯)	1	4	3	-	5	-	2	-	6
插座号(9芯)	1	4	5	7	3	6	2	8	9

●技术参数

输出波形	方波	工作温度	$-30^{\circ}\text{C} \sim 100^{\circ}\text{C}$
消耗电流	$\leq 150\text{mA}$	储存温度	$-40^{\circ}\text{C} \sim 120^{\circ}\text{C}$
响应频率	$0 \sim 120\text{KHz}$	工作湿度	$30 \sim 85\%$ 无结露
载空比	$0.5T+/-0.1T$	电源电压	DC+5+/-5%或+5~12V、+12~24V
最大转速	5000rpm	抗冲击	980m/s^2 , 6ms, XYZ方向各2次
转动惯量	$4.0 \times 10^{-6}\text{Kg}\cdot\text{m}^2$	抗震动	50m/s^2 , 10~200Hz, XYZ方向各2h
起动力矩	$4.0 \times 10^{-3}\text{Nm}$ (+25°C)	工作寿命	MTBF $\geq 30000\text{h}$ (+25°C, 2000rpm)
轴最大负载	径向20N; 轴向10N	输出电压	高电平 $V_h \geq 85\%V_{cc}$, 低电平 $V_i \leq 0.3V$
防护	防水、防油、防尘 IP54	质量	0.28kg